

지주식 인도교(DP 거더) 공법설명서

DP girder : Double Plate Girder

C o n s t r u c t i o n m e t h o d s

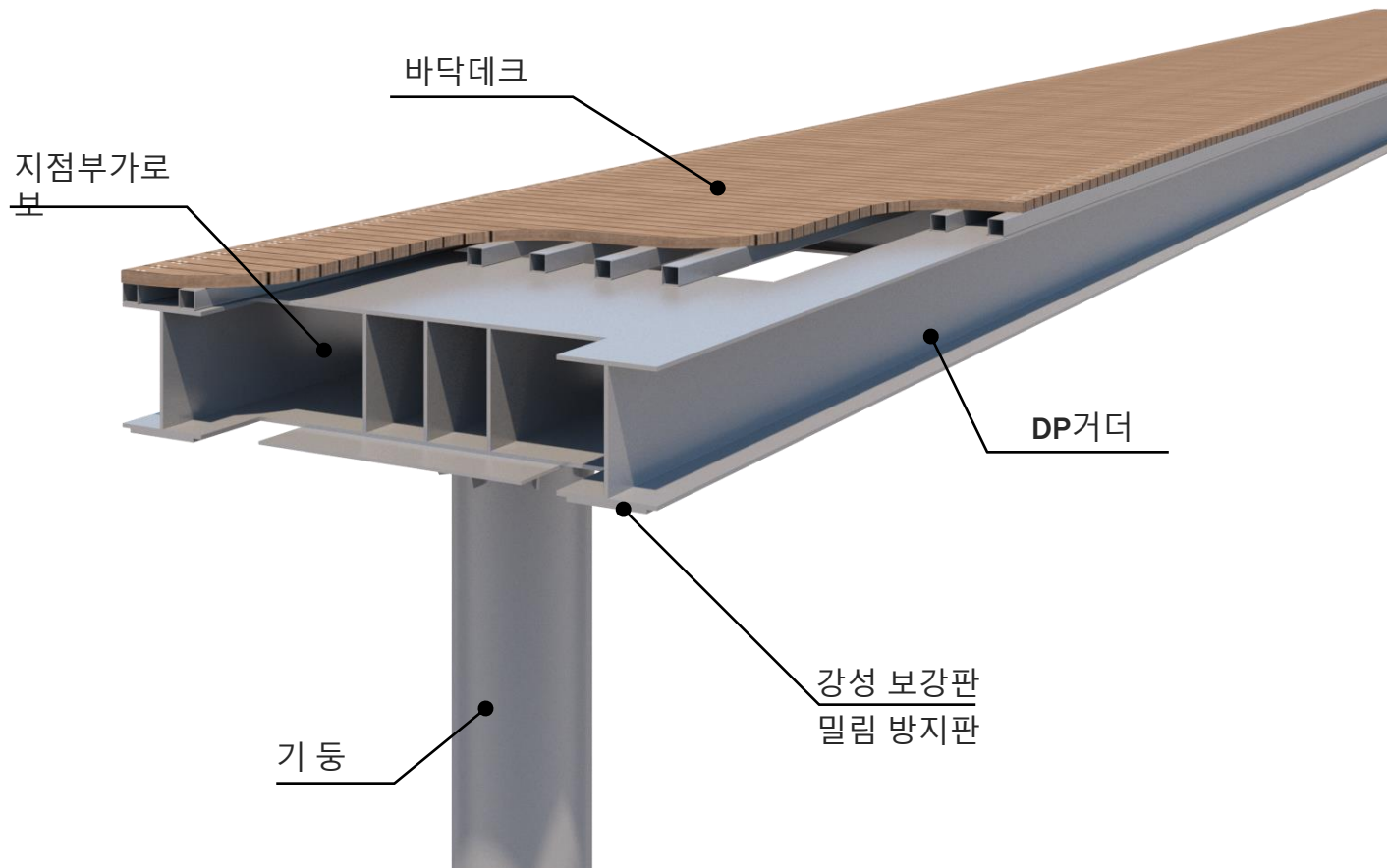
M a n u a l

목 차 Contents

—————	공법 개요도	03
—————	공법 특징	04
	- 공법특징 요약	
	- 경간별 형고	
—————	거더 제작 순서	06
	- I빔 제작	
	- 프리스트레스 도입	
	- PF 도입 상태에서 하부 밀림 방지판 용접	
	- 프리플렉션 하중 제거	
—————	제작 및 시공순서	08
—————	경관적용성	09
—————	공법실적	10
	- 시공사례	
	- 실적목록	
—————	기업소개	19
	- 일반현황	
	- 기술개발 및 보유현황	
—————	면허 및 수행능력	20

지주식 인도교 DP 거더(Double Plate girder)

상부거더는 I형 거더의 플랜지에 **PF하중을 재하** 하여 휨응력을 발생시킨 상태에서 **밀림 방지판** 에 의한 **프리스트레스를 도입** 한 후 강성 보강판을 용접하고, 하부는 고강성 단주식 말뚝을 사용하여 장지간의 인도교 및 자전거교를 설치하는 공법



거더 제작 순서

제 작

강재 빔 및 밀림 방지판 제작 단계

가결합

강재 빔 및 밀림 방지판 가결합 단계

1차 PF도입

강재 빔 및 밀림 방지판 1차 PF도입

2차 용접결합

강재 빔 및 밀림 방지판 2차 용접결합

공법특징 요약

장경간	• PF 도입으로 장경간(15m ~ 40m) 가능
구조 안전성	• PF 거더로 내구성 확보 및 고강성 단주식 말뚝사용으로 안전성 확보
시공성	• 현장 제작장 불필요, 중량이 적어 소형장비로 신속 가설
유지 관리성	• 노출형으로 육안검사가 쉬워 유지관리 편리
경제성	• 강성 보강판 적용하여 강재량 절감
품질 확보	• 철강 구조물 제작 공장 인증 업체에서 직접 제작하여 시공

경간별 형고


경간	10M	15M	20M	25M	30M	35M	비고
형고	0.3m	0.4m	0.5m	0.6m	0.9m	1.1m	

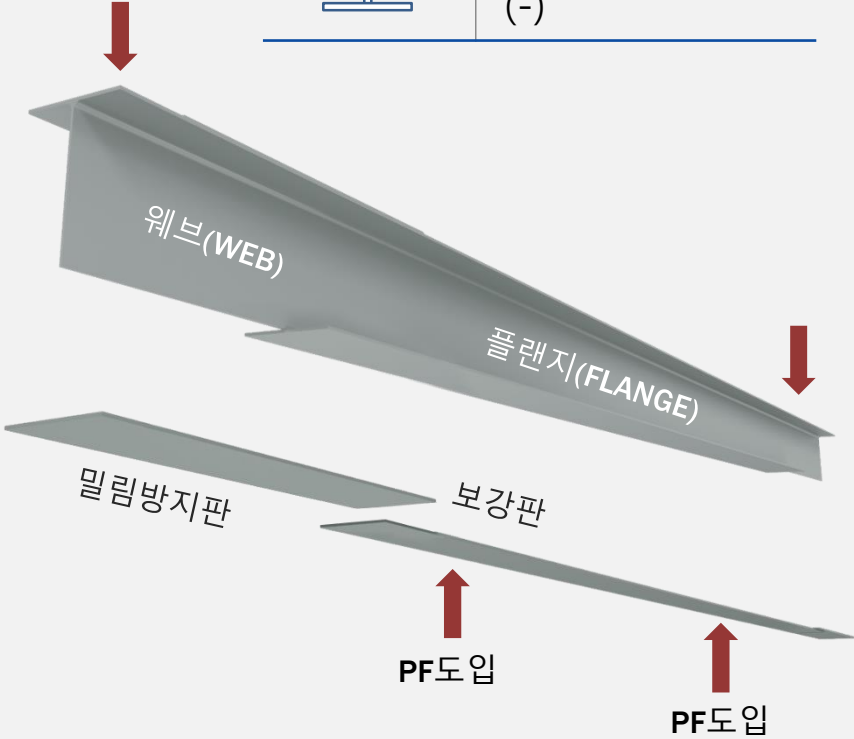
3

거더 제작 순서 Girder sequence

Step 1 :


1차 I-beam 제작

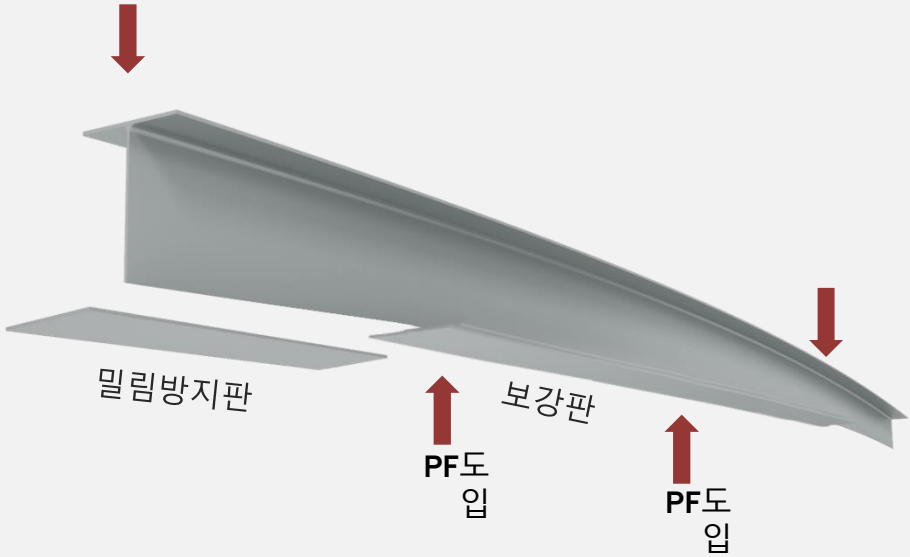
단면도	응력분포
	(+)
	(-)



Step 2 :

프리스트레스 도입

단면도	응력분포
	(+)
	(-)



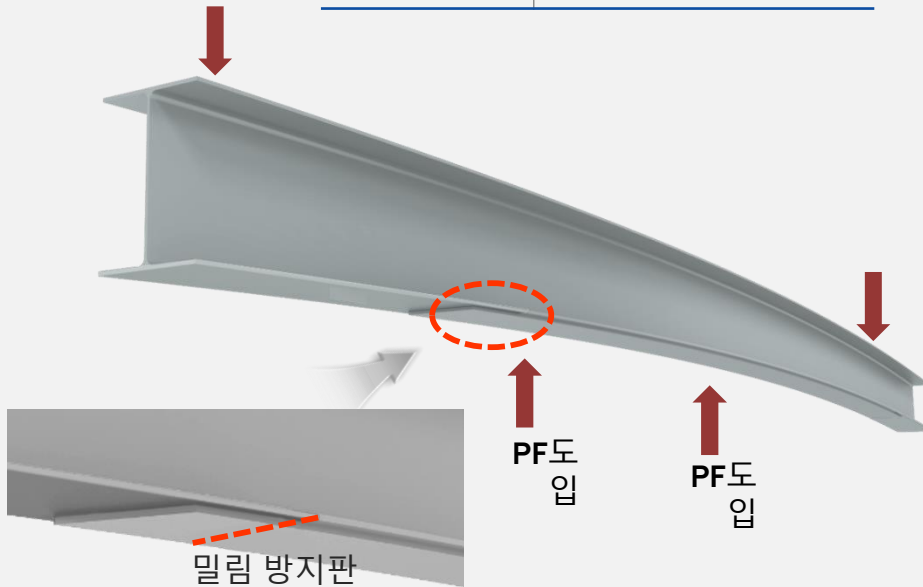
3

거더 제작 순서 Girder sequence

Step 3 :

PF 도입상태에서 하부 밀림 방지판 용접

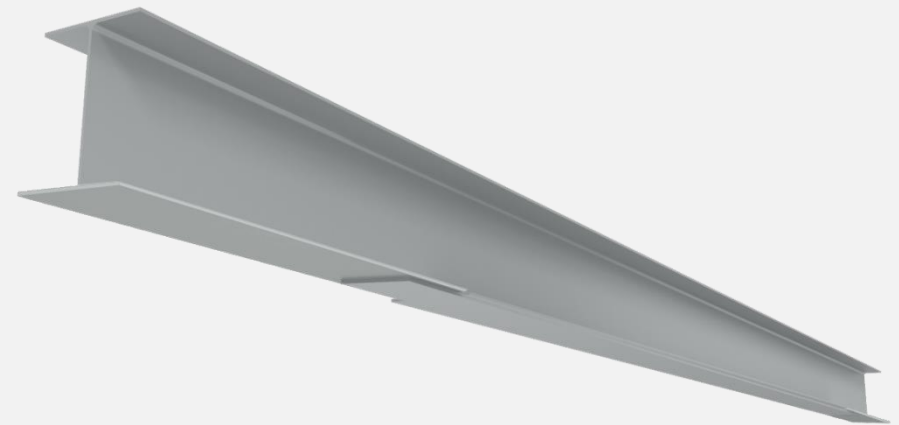
단면도	응력분포



Step 4 :

프리플렉션 하중 제거

단면도	응력분포



4

제작 및 시공순서

Manufacture & Construction Steps

DP거더(Double Plate)공법설명서

STEP 1 : 원자재 입고



STEP 2 : 원자재 절단



STEP 3 : Plate 거더 제작



STEP 4 : 프리스트레스 도입



STEP 5 : 공장 가조립



STEP 6 : 도장 (SHOT, 하도, 중도, 상도)



STEP 7 : 현장출하(운반)



STEP 8 : 지조립



STEP 9 : 가설 및 준공

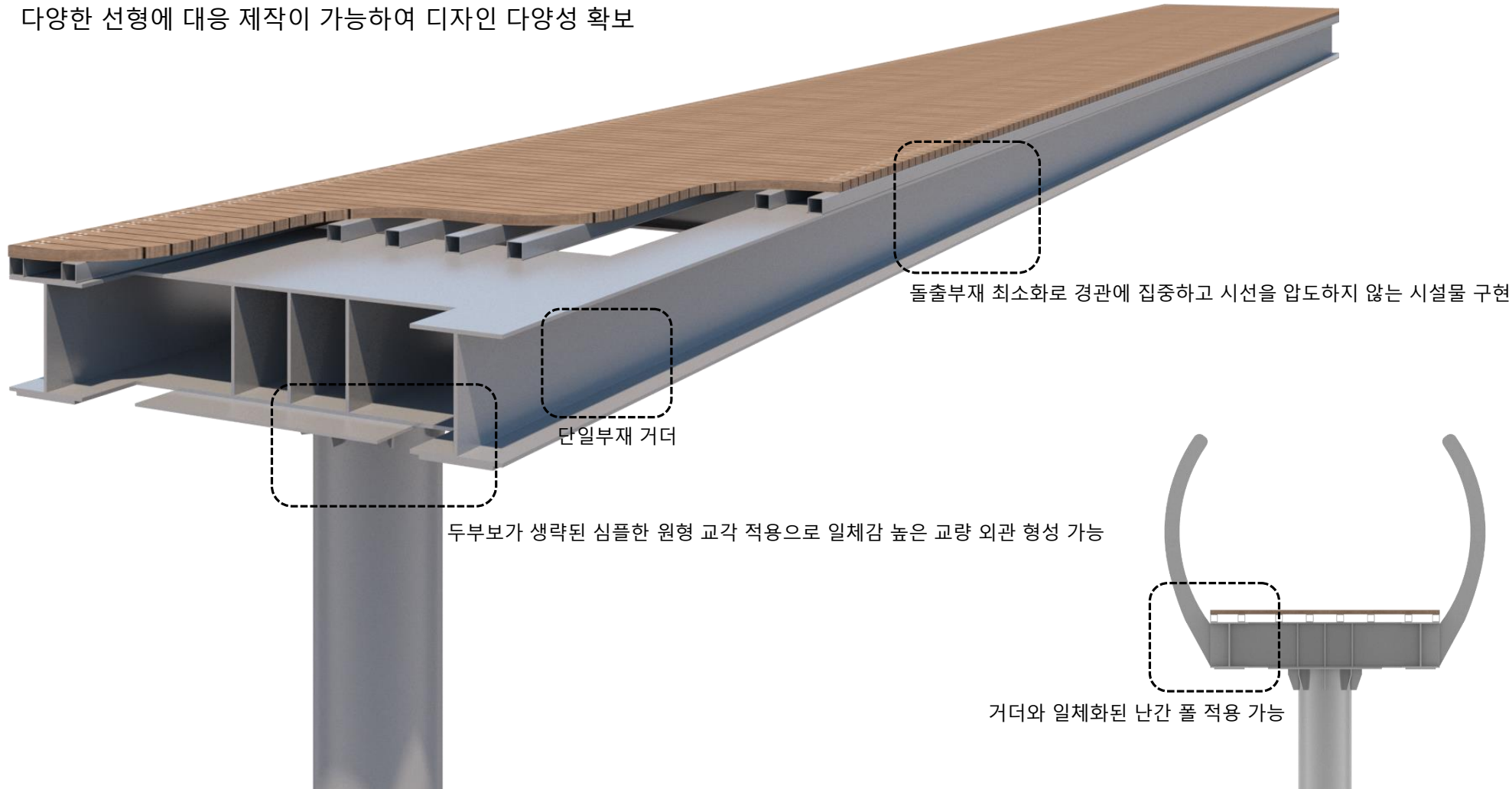


5

경관적용성 Design Steps

DP거더(Double Plate)공법설명서

다양한 선형에 대응 제작이 가능하여 디자인 다양성 확보



일체감 있는 시설물로 주변과 조화로운 풍경 연출 가능,
교량 위치에 따른 최적의 경관성을 갖춘 교량 **디자인 지원체계 보유**

시공사례

옥연지 송해공원



무의도 해상 관광탐방로



계획사례



계획사례



계획사례



계획사례



계획사례



계획사례



계획사례



실적 목록

사업명	제 원	발주처	비 고
양양 오산항 어촌정주항 개발사업	L=21.6m, B=2.0m	강원도 양양군	2015년 시공
영산강천 고향의 강 보도교	L=17.0m, B=3.0m	전라남도	2016년 시공
제주 용머리 인도교 설치공사	L=25.0m, B=2.8m	제주 서귀포시	2016년 시공
고군~임회간 도로개설공사	L=39.0m, B=7.5m	전남 진도군	2016년 시공
옥연지 송해공원 수종교	L=391.5m, B=2.5m	대구 달성군	2016년 시공
광치천 인도교 설치공사 중 인도교	L=69.9m, B=3.0m	전북 남원시	2016년 시공
부산신항 제2배후도로 민간투자사업 중 대형IC 보도육교 제작 및 설치공사	L=38.0m, B=2.5m	롯데건설(주)	2016년 시공
가평역세권 진입도로 설계변경	L=12.0m, B=2.5m	경기도 가평군	2016년 시공
봉산리 인도교 설치공사	L=38.0m, B=2.5m	경북군위군청	2017년 시공
방마~모악간 도로 확포장공사	L=19.0m, B=10.4m	전남 영광군	2017년 시공
한탄강주변 환경정화(트레킹코스)조성사업	L=140.0m, B=2.0m	경기도 연천군	2017년 시공
돈의문 보행통로(승강기포함) 조성공사 중 보행육교	L=21.5m, B=2.5m	돈의1구역도시환경조합	2017년 시공

실적 목록

사업명	제 원	발주처	비 고
삽교방조제 배수갑문확장사업	L=182.34m, B=2.0m	한국농어촌공사	2019년 시공
증도 해저유물전망카페 진입교량	L=78.4m, B=2.1~2.5m	경기도 안성시	2019년 시공
어등대교 인근 보행자 및 자전거 전용교량 설치공사	L=359.62m, B=5.5m	광주광역시청	2020년 시공
고령 중화지 생태공원 조성사업	L=102.0m, B=2.3m	한국농어촌공사 고령지사	2020년 시공
미조항 아름다운 어항조성사업	L=338.17m, B=2.5~m	제주 서귀포시	2020년 시공
무의도 해상관광탐방로 조성사업	L=302.0m, B=2.0m	인천시 응진군	2020년 시공
목포 해식애 해안길 조성공사	L=737.75m, B=2.0m	전남 목포시	2020년 시공
박두진 문학길 수변데크 조성사업	L=1,500.0m, B=2.3m	경기도 안성시	2021년 시공
낙동강 수변레저공원 연결교량 설치공사	L=239.0m, B=3.0m	경북 칠곡군	2021년 시공
불갑저수지 생태탐방로 조성사업	L=112.3m, B=2.0m	전남 영광군	2021년 시공
순창무수리 지내제방단절구간 연결로 설치공사	L=220.0m, B=3.5m	익산국토관리청 남원국토관리사무소	2017년 시공
황룡강 인도교 설치사업	L=67.0m, B=2.5m	전남 장성군	2021년 시공

일반 현황

회 사 명	대영스틸산업(주)
대 표 자	주영완, 김형진
주 소	전남 장성군 동화면 연산로 149
전 화 번 호	장성 061) 393-8660(본사) / 광주 062) 371-8660
설 립 년 도	2008년 12월 15일
사 업 면 허	강구조물공사업(건설,제조업)
공장제작 인증현황	철강구조물 제작공장-국토교통부



기술개발 및 보유현황

I형 콘크리트 충전 거더 이를 이용한 거더교 (DB 합성거더)	제 10-1182680호
거더의 형식에 관계없이 적용할 수 있는 거더 고정장치 및 이를 이용한 라멘교 (ATA 라멘교)	제 10-1431640호
프리스트레스 거더 제작방법 및 이를 이용한 교량 시공방법 (DP거더)	제 10-1467410호
프리스트레스트 무교대 교량법	제 10-1787321호

외 특허 30건 및 의장등록 10건

자체 공장 및 생산 기술력 보유

TOTAL SOLUTION PROVIDER OF BRIDGE

“ **DES** 대영스틸산업(주) ”
 DAEYOUNG Engineering & Steel Industries Co., LTD.

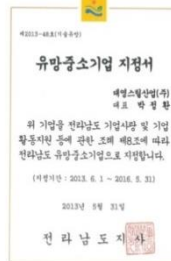
산업디자인 전문회사



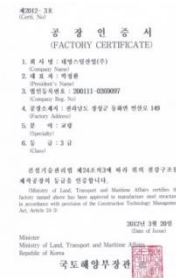
엔지니어링 사업자



유망중소기업



공장인증서



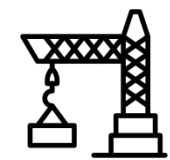
“디자인부터 시공까지” D2C 서비스 제공



Design (idea)



Design (Blueprint)



Make



Construct

디자인, 설계, 제작, 시공 전 공정 수행 가능한 교량 특화 기업

Thank you for your attention

고객 존중 경영, 정도 경영으로
우수한 품질과 최상의 서비스 제공을 약속 드립니다.

DESI 대영스틸산업(주)
DAEYOUNG Engineering & Steel Industries Co., LTD.

